

**Gebrauchsinformation: Information für Anwender**

## INFECTOMYCIN® 200 Saft

200 mg/5 ml Pulver zur Herstellung einer Suspension zum Einnehmen

Wirkstoff: Erythromycin (als Estolat)

**Lesen Sie die gesamte Packungsbeilage sorgfältig durch, bevor Sie mit der Einnahme dieses Arzneimittels beginnen, denn sie enthält wichtige Informationen.**

- Heben Sie die Packungsbeilage auf. Vielleicht möchten Sie diese später nochmals lesen.
- Wenn Sie weitere Fragen haben, wenden Sie sich an Ihren Arzt oder Apotheker.
- Dieses Arzneimittel wurde Ihnen oder Ihrem Kind persönlich verschrieben. Geben Sie es nicht an Dritte weiter. Es kann anderen Menschen schaden, auch wenn diese die gleichen Beschwerden haben wie Sie.
- Wenn Sie Nebenwirkungen bemerken, wenden Sie sich an Ihren Arzt oder Apotheker. Dies gilt auch für Nebenwir- kungen, die nicht in dieser Packungsbeilage angegeben sind. Siehe Abschnitt 4.

**Was in dieser Packungsbeilage steht**

- Was ist INFECTOMYCIN 200 Saft und wofür wird er angewendet?
- Was sollten Sie vor der Einnahme von INFECTOMYCIN 200 Saft beachten?
- Wie ist INFECTOMYCIN 200 Saft einzunehmen?
- Welche Nebenwirkungen sind möglich?
- Wie ist INFECTOMYCIN 200 Saft aufzubewahren?
- Inhalt der Packung und weitere Informationen

### 1. Was ist INFECTOMYCIN 200 Saft und wofür wird er angewendet?

INFECTOMYCIN ist ein Arzneimittel zur Behandlung verschiedener Infektionen. Der Wirkstoff ist Erythromycin.

INFECTOMYCIN wird angewendet bei Infektionen, die durch Erythromycin-empfindliche Krankheitserreger verursacht werden und einer oralen Behandlung zugänglich sind:

- Entzündungen der tiefen Atemwege:
  - Akute bakteriell bedingte Verschlechterung einer chronischen Entzündung der Bronchien
  - Entzündungen der Lunge, insbesondere spezielle Formen der Lungenentzündung durch sogenannte atypische Erreger (siehe auch Hinweis unter Abschnitt 2. „Warnhinweise und Vorsichtsmaßnahmen“)
- Behandlung und Vorbeugung von Keuchhusten
- Infektionen des Hals-, Nasen- und Ohrenbereichs: Akute bakterielle Entzündungen des Mittelohres, der Nasen- nebenhöhlen, des Rachenraumes\* und der Rachenmandeln\*
- Entzündung der Haut im Bereich der Talgdrüsen (schwere Formen der Akne vulgaris)
- Wundrose (Erysipel)\*
- Scharlach\*
- Bestimmte Formen der Bindehautentzündung (Einschlusskörperchen-Konjunktivitis) und Körnerkrankheit (Trachom)
- Diphtherie (auch zur Sanierung von Diphtheriebakterien-trägern oder -ausscheidern)
- als Alternative zu Penicillin bei Penicillinallergie

### 2. Was sollten Sie vor der Einnahme von INFECTOMYCIN 200 Saft beachten?

Mit der Anrede „Sie“ ist im Folgenden der behandelte Patient gemeint, also z.B. Ihr Kind, das INFECTOMYCIN erhalten soll.

**INFECTOMYCIN darf nicht eingenommen werden,**

- wenn Sie bereits früher mit Erythromycin oder mit verwandten Wirkstoffen (Makrolide, Ketolide) behandelt wurden und dabei **Überempfindlichkeitsreaktionen** auftraten.
- wenn Sie **allergisch** gegen den Farbstoff Ponceau 4R (E 124), Methyl-4-hydroxybenzoat, Propyl-4-hydroxybenzoat oder einen der in Abschnitt 6. genannten sonstigen Bestandteile von INFECTOMYCIN sind.

- wenn Sie unter einer starken Beeinträchtigung der **Leberfunktion** leiden (siehe auch „Warnhinweise und Vorsichtsmaßnahmen“).
- wenn Sie ungewöhnlich **niedrige Kalium- oder Magnesiumwerte** im Blut aufweisen (Hypomagnesiämie oder Hypokaliämie)
- wenn Sie oder jemand in Ihrer Familie **Herzrhythmus- störungen** hat (ventrikuläre Arrhythmie oder Torsade de Pointes) oder eine Abnormalität im Elektrokardiogramm (elektrische Aufzeichnung des Herzens) mit der Bezeichnung „Long-QT-Syndrom“ aufweist
- bei schwerer **Herzschwäche** (NYHA IV)
- bei gleichzeitiger Einnahme bestimmter **anderer Arznei- mittel**: Es ist sehr wichtig, dass Sie bestimmte Arzneimittel **nicht** zusammen mit INFECTOMYCIN einnehmen, da es sonst zu schwerwiegenden Gesundheitsstörungen kommen kann. Eine Liste dieser Arzneimittel finden Sie im Abschnitt **„Einnahme von INFECTOMYCIN zusammen mit anderen Arzneimitteln“**. Lesen Sie unbedingt diesen Abschnitt aufmerksam durch, bevor Sie mit der Einnahme von INFECTOMYCIN beginnen.

**Warnhinweise und Vorsichtsmaßnahmen**

Bitte sprechen Sie mit Ihrem Arzt oder Apotheker, bevor Sie INFECTOMYCIN einnehmen, wenn einer der folgenden Hinweise für Sie zutrifft:

<b>Herzrhythmusstörungen</b> <p>INFECTOMYCIN kann vorübergehend eine bestimmte Veränderung des EKGs verursachen, die sehr selten zu einer lebensbedrohlichen Herzrhythmusstörung führen kann. Wenn Sie eine Frau oder ein älterer Patient sind, sind Sie möglicherweise empfindlicher für EKG-Veränderungen. Wenn Sie Herzprobleme haben, sprechen Sie bitte mit Ihrem Arzt, bevor Sie INFECTOMYCIN anwenden, da dies das Risiko für Herzrhythmusstörungen erhöhen kann.</p> <p>Sprechen Sie mit Ihrem Arzt, wenn Sie andere Arzneimittel einnehmen, von denen bekannt ist, dass sie zu schweren Störungen des Herzrhythmus führen können.</p> <p>Treten unter der Behandlung Symptome wie Herzklopfen oder Herzrasen, Schwindel oder kurze Bewusstlosigkeit auf, die Zeichen von Herzrhythmusstörungen sein können, suchen Sie bitte umgehend Ihren Arzt auf, der entsprechende Untersuchungen (z. B. EKG und Bestimmung des QTc-Intervalls) durchführen wird.</p> <p>Sprechen Sie mit Ihrem Arzt, wenn bei Ihnen Risikofaktoren für Störungen des Salz-/Wasserhaushaltes (Elektrolytstörungen) vorliegen. Dazu gehören die Einnahme von Arzneimitteln zur Entwässerung (Diuretika), die Einnahme von Abführ- mitteln, Erbrechen, Durchfall, die Anwendung von Insulin in Notfallsituationen, Nierenerkrankungen oder Mangel- ernährung. Ihr Arzt wird dann, falls erforderlich, geeignete Untersuchungen und eine entsprechende Behandlung veranlassen.</p>
---

**Allergische Reaktionen**

Überempfindlichkeit und allergische Reaktionen (z. B. Hautaus- schlag) können schon nach der ersten Anwendung von INFECTOMYCIN auftreten. Schwere allergische Sofortreaktionen mit Gesichts-, Gefäß- und Kehlkopfschwellungen und Atemnot können sich sehr selten bis hin zum lebensbedrohlichen Schock entwickeln. In diesen Fällen muss INFECTOMYCIN sofort ab- gesetzt und eine ärztliche oder notärztliche Behandlung (z. B. Schockbehandlung) begonnen werden.

**Erbrechen und Durchfall**

Dieses Arzneimittel kann zu Erbrechen und Durchfall führen (siehe Abschnitt 4. „Welche Nebenwirkungen sind möglich?“). In diesem Fall kann die Wirksamkeit von INFECTOMYCIN und/ oder anderen von Ihnen eingenommenen Arzneimitteln (wie z. B. der so genannten „Pille“) beeinträchtigt werden. Fragen Sie hierzu bei Bedarf Ihren Arzt oder Apotheker.

**Schwere Durchfälle**

Bei Auftreten von schweren, anhaltenden, manchmal blutig- schleimigen Durchfällen und krampfartigen Bauchschmerzen während oder bis zu 10 Wochen nach der Behandlung suchen Sie bitte umgehend Ihren Arzt auf, weil sich dahinter eine ernst zu nehmende schwere Schleimhautentzündung des Darmes (pseudomembranöse Enterokolitis) verbergen kann, die sofort

behandelt werden muss. Arzneimittel, die die Darmbewegung hemmen, dürfen nicht eingenommen werden.

**Patienten mit eingeschränkter Leberfunktion/Leberschäden**
INFECTOMYCIN darf bei Erkrankungen der Leber nur nach strenger Nutzen-Risiko-Abwägung angewendet werden.

Bitte informieren Sie Ihren Arzt, wenn bei Ihnen Leberfunk- tionsstörungen vorliegen oder früher einmal vorlagen (siehe „INFECTOMYCIN darf nicht eingenommen werden“). Bestimmte Erkrankungen der Leber wurden als Nebenwirkung beobachtet (siehe Abschnitt 4.). Brechen Sie die Behandlung ab und suchen Sie einen Arzt auf, wenn sich Anzeichen einer Lebererkrankung wie Appetitlosigkeit, Gelbsucht, Dunkelfärbung des Urins, Juckreiz oder Druckempfindlichkeit des Bauches entwickeln.

Selten kann es zu einem Gallenstau in der Leber oder zu einer Gelbsucht kommen. Ein Gallenstau kann u. a. kolikartige Leibschmerzen, Brechreiz, Erbrechen, Hautreaktionen wie Nesselsucht, Fieber und Bauchkrämpfe sowie Veränderungen des Blutbilds (Eosinophilie) verursachen.

Diese Reaktionen können schon bei Erstanwendung auftreten. Die Gefahr des Auftretens steigt bei schon vorher bestehender Leberschädigung, durch eine wiederholte Anwendung, bei Allergikern bzw. bei einer länger als 10 Tage andauernden Behandlung.

**Patienten mit eingeschränkter Nierenfunktion**

Zur Anwendung und Dosierung bei eingeschränkter Nieren- funktion siehe Abschnitt 3. „Hinweise zur Dosierung bei eingeschränkter Nierenfunktion“.

**Entzündungen der Lunge (Pneumonie)**

Bei der nicht im Krankenhaus erworbenen Lungenentzündung ist INFECTOMYCIN wegen der häufigen Unempfindlichkeit (Resistenz) des Haupterregers nicht das Mittel der Wahl. Bei im Krankenhaus erworbenen Lungenentzündungen sollte INFECTOMYCIN nur in Kombination mit anderen Antibiotika verwendet werden. Fragen Sie hierzu bei Bedarf Ihren Arzt.

**Anwendung bei Säuglingen und Kleinkindern**

Bei Säuglingen und Kleinkindern sollte der empfohlene Dosisbereich, abhängig vom Krankheitsbild und -verlauf, genau eingehalten werden, damit keine Leberschädigung durch eine Überdosierung auftreten kann.

Bei Säuglingen, die in den ersten Lebenswochen mit INFECTOMYCIN behandelt werden, kann es zu einer Einengung des Magenausgangs (Pylorusstenose) kommen. Lassen Sie sich von Ihrem Arzt über die Anzeichen einer Pylorusstenose informieren.

**Langzeitanwendung oder Verwendung hoher Dosen**

Bei einer Behandlungsdauer länger als 3 Wochen wird eine regelmäßige Kontrolle des Blutbildes sowie der Leber- und Nierenfunktionswerte empfohlen.

Eine längerfristige und/oder wiederholte Anwendung von INFECTOMYCIN kann zu einer Neu- oder Zweitinfektion mit Erythromycin-unempfindlichen (resistenten) Bakterien oder Sprosspilzen führen.

Auf Zeichen einer möglichen Folgeinfektion mit solchen Erregern ist zu achten (Pilzbefall der Schleimhäute mit Rötung und weißlichen Belägen der Schleimhäute). Folgeinfektionen müssen entsprechend behandelt werden.

**Einfluss auf Laboruntersuchungen**

INFECTOMYCIN kann die Katecholamin-Bestimmung (Bestimmung bestimmter Hormone) im Urin verfälschen.

**Informieren Sie Ihren Arzt,**

- wenn die Durchblutung Ihres Herzmuskels beeinträchtigt ist. Bitte sprechen Sie mit Ihrem Arzt, bevor Sie INFECTOMYCIN anwenden, da dies das Risiko für Herzrhythmusstörungen erhöhen kann.
- wenn Sie an Myasthenia gravis leiden, einer seltenen Erkrankung, die eine Muskelschwäche verursacht.
- wenn Sie unter der Behandlung mit INFECTOMYCIN irgendeine Verstärkung der Krankheitszeichen Ihrer Myasthenia gravis bemerken, müssen Sie INFECTOMYCIN sofort absetzen und sich in ärztliche Behandlung begeben.
- wenn Sie gleichzeitig Arzneimittel zur Senkung Ihrer Blutfettwerte (Statine) einnehmen, da es in diesem Fall möglicherweise zu einem erhöhten Risiko eines

Muskelabbaus (Rhabdomyolyse) kommt. Beachten Sie die Hinweise im folgenden Abschnitt.

**Einnahme von INFECTOMYCIN zusammen mit anderen Arzneimitteln**

Informieren Sie Ihren Arzt oder Apotheker, wenn Sie bzw. Ihr Kind andere Arzneimittel einnehmen/anwenden, kürzlich andere Arzneimittel eingenommen/angewendet haben oder beabsichtigen andere Arzneimittel einzunehmen/anzuwenden.

**Folgende Arzneimittel dürfen Sie **nicht** gleichzeitig mit INFECTOMYCIN einnehmen:**

- Nicht gleichzeitig einnehmen, aufgrund möglicher lebensbedrohlicher Herzrhythmusstörungen (Torsade de pointes und andere ventrikuläre Arrhythmien), Herzstillstand oder sogar Tod:
  - bestimmte Arzneimittel zur Behandlung von Herzrhyth- musstörungen (Antiarrhythmika der Klassen Ia und III)
  - bestimmte Arzneimittel zur Behandlung von bestimmten psychischen Erkrankungen (Pimozid, Haloperidol und andere Neuroleptika sowie tri- und tetrazyklische Antidepressiva)
  - bestimmte Arzneimittel gegen Infektionen (Fluorchinolon- Antibiotika, Imidazol-Antimykotika, Malariamittel)
  - einige Arzneimittel gegen Krebserkrankungen (z. B. Arsentrioxid)
  - bestimmte Arzneimittel zur Behandlung von Allergien (Antihistaminika wie Terfenadin, Astemizol, Diphenhydramin, Dimenhhydrinat oder Ebastin
  - bestimmte Arzneimittel zur Anregung der Darmbewegung wie Cisaprid
  - Arzneimittel zur Behandlung einer speziellen Form der Lungenentzündung wie Pentamidin i.v./Erythromycin i.v.
  - bestimmte sonstige Arzneimittel wie Methadon, Budipin, Diltiazem und Donepezil
- Nicht gleichzeitig einnehmen, aufgrund eines erhöhten Risikos von Durchblutungsstörungen (insbesondere an Fingern und Zehen, aber auch in anderen Geweben, einschließlich des Gehirns):
  - bestimmte Arzneimittel, die die Blutgefäße verengen und u. a. zur Migräne-Behandlung eingesetzt werden (Mutterkornalkaloide/Ergotamine)
- Nicht gleichzeitig einnehmen, aufgrund der Gefahr von schweren Schädigungen des Muskelgewebes:
  - Simvastatin, Atorvastatin, Lovastatin (Statine, Arzneistoffe zur Senkung erhöhter Blutfettwerte)
- Nicht gleichzeitig einnehmen, da dies zu einem Anstieg von Enzymen, welche von den Leberzellen produziert werden (Transaminasen), führen kann. Dies weist darauf hin, dass die Leber belastet wird und kann möglicherweise zu Leberproblemen führen:
  - Lomitapid (wird zur Senkung erhöhter Blutfettwerte wie etwa von Cholesterin oder Triglyceriden eingesetzt).

**Bei folgenden Arzneimitteln muss bei gleichzeitiger Anwendung von INFECTOMYCIN gegebenenfalls die Dosis angepasst werden:**

- Insbesondere bei den nachfolgenden Arzneimitteln muss Ihr Arzt möglicherweise die Blutspiegel kontrollieren und die Dosis anpassen, da INFECTOMYCIN die Wirkung und die Nebenwirkungen dieser Arzneimittel verstärken kann:
  - Carbamazepin, Phenytoin und Valproinsäure (Arzneistoffe zur Behandlung von epileptischen Krampfleiden)
  - Clozapin (Arzneistoff zur Behandlung bestimmter geistig- seelischer Erkrankungen)
  - Theophyllin (Arzneistoff gegen Asthma); außerdem kann die Wirkung von INFECTOMYCIN verringert werden
- Dies ist auch wichtig, wenn Sie Arzneimittel mit folgenden Bezeichnungen einnehmen oder anwenden:
  - Gerinnungshemmer, wie z. B. Warfarin, Acenocoumarol und Rivaroxaban (Blutverdünner)
  - Kortikosteroide, die oral oder als Injektion oder Inhalation angewendet werden (um das Immunsystem des Körpers zu unterdrücken – dies ist bei der Behandlung einer Vielzahl von Erkrankungen nützlich)
  - Hydroxychloroquin oder Chloroquin (zur Behandlung von Krankheiten wie rheumatoider Arthritis oder zur Behandlung oder Vorbeugung von Malaria einge- setzt). Die Einnahme dieser Arzneimittel gleichzeitig

mit Erythromycin kann das Risiko von Herzrhythmusstö- rungen und anderer schwerer Nebenwirkungen, welche das Herz betreffen können, erhöhen.

- Fragen Sie Ihren Arzt auch bei diesen Arzneimitteln, ob die Dosis angepasst werden muss:
  - Alfentanil (Narkosemittel)
  - Alprazolam, Midazolam, Triazolam (Beruhigungs-/ Schlafmittel)
  - Bromocriptin (Arzneistoff zur Behandlung der Parkinsonschen Erkrankung)
  - Chinidin und Disopyramid (Arzneistoffe zur Behandlung von Herzrhythmusstörungen)
  - Ciclosporin, Sirolimus und Tacrolimus (Arzneistoffe zur Unterdrückung der körpereigenen Immunabwehr)
  - Cilostazol (Arzneistoff zur Behandlung der sogenannten Schaufensterkrankheit)
  - Colchicin (Arzneistoff zur Behandlung des akuten Gichtanfalls und zur Vorbeugung gegen wiederkehrende Attacken des Mittelmeerfiebers)
  - Digoxin (Arzneistoff zur Behandlung der Herzschwäche)
  - Felodipin und Verapamil (Calciumantagonisten zur Behandlung des Bluthochdrucks)
  - Fentanyl (Mittel zur Behandlung von Schmerzen)
  - Methylprednisolon (Arzneistoff zur Entzündungshemmung)
  - Paclitaxel (Mittel gegen Krebserkrankungen)
  - Rifabutin (Mittel gegen Tuberkulose)
  - Sildenafil, Tadalafil und Vardenafil (Arzneistoffe zur Behandlung von Erektionsstörungen)
  - Vinblastin (Arzneistoff zur Tumorbehandlung)
  - Zopiclon (Schlafmittel)
- Bei den folgenden Arzneimitteln kann es notwendig sein, die Dosis zu verringern, da es sonst zur Schädigung des Muskelgewebes kommen kann (siehe Abschnitt „Warnhinweise und Vorsichtsmaßnahmen“):
  - Statine (Arzneistoffe zur Senkung der Blutfettwerte). Die Statine Simvastatin, Lovastatin und Atorvastatin dürfen nicht gleichzeitig mit INFECTOMYCIN eingenommen werden (siehe oben). Auch die Nebenwirkungen anderer Statine können verstärkt werden.

**Folgende Arzneimittel hemmen den Abbau von Erythromycin im Körper. Hierdurch erhöht sich die Gefahr von schweren Nebenwirkungen:**

- Protease-Inhibitoren wie z. B. Ritonavir und andere Arzneistoffe gegen das AIDS-Virus
- Cimetidin (Arzneistoff zur Senkung der Magensäure- produktion)
- Omeprazol (Arzneistoff zur Senkung der Magensäure- produktion); ebenso wird auch der Abbau von Omeprazol durch Erythromycin gehemmt, wodurch die Gefahr von schweren Nebenwirkungen durch Omeprazol zusätzlich erhöht wird.

**Andere Wechselwirkungen**

- „Pille“ (hormonale Kontrazeptiva): Bei Auftreten von Durchfall oder Erbrechen kann INFECTOMYCIN die Sicherheit der empfängnisverhütenden Wirkung beeinträchtigen. Wenden Sie daher zusätzlich nicht hormonale empfängnisverhütende Maßnahmen an.

**Einnahme von INFECTOMYCIN zusammen mit Nahrungsmitteln und Getränken**
INFECTOMYCIN kann vor, während oder nach einer Mahlzeit eingenommen werden.

Während der Anwendung von INFECTOMYCIN sollten Sie keine grapefruthaltigen Speisen und Getränke zu sich nehmen. Grapefruit kann die Wirkung und die Nebenwirkungen von Erythromycin, dem Wirkstoff von INFECTOMYCIN, verstärken.

**Schwangerschaft und Stillzeit**

Wenn Sie schwanger sind oder stillen, oder wenn Sie vermuten, schwanger zu sein oder beabsichtigen, schwanger zu werden, fragen Sie vor der Einnahme dieses Arzneimittels Ihren Arzt oder Apotheker um Rat.

Der Wirkstoff von INFECTOMYCIN kann die Plazenta in Schwan- geren überqueren und wird in der Muttermilch ausgeschieden. Erythromycin sollte in der Schwangerschaft oder Stillzeit nur bei klarer Notwendigkeit angewendet werden.

**Schwangerschaft**

Informationen aus Studien über das Risiko des Auftretens von Fehlbildungen sind uneinheitlich, jedoch wurde in einigen Studien über Herzfehler nach der Anwendung von INFECTOMYCIN in der frühen Schwangerschaft berichtet.

**Stillzeit**

Erythromycin kann beim Säugling meist leichte Magen- Darm-Störungen wie z. B. Durchfälle, aber möglicherweise auch die Ausbildung einer Einengung des Magenausgangs (Pylorusstenose) verursachen. Weiterhin ist beim gestillten Säugling die Möglichkeit einer Antikörperbildung nach Kontakt mit dem Arzneistoff (Sensibilisierung) oder einer Sprosspilzbesiedlung (Hefen und hefeähnliche Pilze) nicht auszuschließen.

**Verkehrstüchtigkeit und Fähigkeit zum Bedienen von Maschinen**

Nach den bisherigen Erfahrungen hat INFECTOMYCIN vernachlässigbaren Einfluss auf die Konzentrations- und Reaktionsfähigkeit. Jedoch kann das Auftreten von Neben- wirkungen (siehe Abschnitt 4.) die Verkehrstüchtigkeit und die Fähigkeit zum Bedienen von Maschinen negativ beeinflussen.

**INFECTOMYCIN enthält Saccharose (Zucker)**

Bitte nehmen Sie INFECTOMYCIN erst nach Rücksprache mit Ihrem Arzt ein, wenn Ihnen bekannt ist, dass Sie unter einer Unverträglichkeit gegenüber bestimmten Zuckern leiden.

INFECTOMYCIN Saft kann schädlich für die Zähne sein (Karies).

**Hinweis für Diabetiker**

5 ml gebrauchsfertige Suspension enthalten ca. 1,4 g Saccharose (Zucker). Wenn Sie eine Diabetes-Diät einhalten müssen, sollten Sie dies berücksichtigen.

Dieses Arzneimittel enthält weniger als 1 mmol Natrium (23 mg) pro 5 ml Suspension, d. h. es ist nahezu „natriumfrei“.

### 3. Wie ist INFECTOMYCIN 200 Saft einzunehmen?

Nehmen Sie dieses Arzneimittel immer genau nach Absprache mit Ihrem Arzt ein. Fragen Sie bei Ihrem Arzt oder Apotheker nach, wenn Sie sich nicht sicher sind.

Die folgenden Angaben gelten, soweit Ihnen Ihr Arzt INFECTOMYCIN nicht anders verordnet hat. Bitte halten Sie sich an die Anwendungsvorschriften, da INFECTOMYCIN sonst nicht richtig wirken kann.

**Dosierung**

Die übliche Tagesdosis für Säuglinge und Kinder beträgt 30 (–50) mg Erythromycin pro kg Körpergewicht.

Die Gesamttagesdosis sollte auf **zwei Einzelgaben** (morgens und abends) verteilt werden.

Es empfiehlt sich, wie folgt zu dosieren:

	<b>Körper- gewicht</b>	<b>Tagesdosis</b>	<b>Einzel dosis</b>
Säuglinge	bis 3,5 kg	2 x täglich 1,25 ml	1,25 ml
Säuglinge	3,5–7,5 kg	2 x täglich 2,5 ml	2,5 ml
Ältere Säuglinge und Kleinkinder	7,5–12,5 kg	2 x täglich 5 ml	5 ml
Kinder	12,5–17,5 kg	2 x täglich 7,5 ml	7,5 ml
Kinder	17,5–25 kg	2 x täglich 10 ml	10 ml
Kinder	25–35 kg	2 x täglich 15 ml	15 ml

Verwenden Sie zur Anwendung dieses Arzneimittels die beiliegende Dosierspritze. Die Dosierspritze fasst 5 ml und hat eine Unterteilung in 0,25 ml-Schritten. Dazu gehört ein gelochter Stopfen (Adapter), der auf die Flasche passt.

Für größere Kinder, Jugendliche und Erwachsene stehen INFECTOMYCIN 400 Saft und INFECTOMYCIN 600 Saft zur Verfügung.

**Hinweise zur Dosierung bei eingeschränkter Nierenfunktion**
Bei Patienten mit mäßiger Einschränkung der Nierenfunktion (ab einem Kreatininwert von 2 mg/dl) bis zum Nierenversagen



mit völlig gehemmter Harnproduktion (Anurie) sollte eine Tagesmaximaldosis von 2 g Erythromycin, entsprechend 50 ml INFECTOMYCIN 200 Saft für Jugendliche über 14 Jahre und Erwachsene (mit einem Körpergewicht von über 50 kg), nicht überschritten werden.

Erythromycin wird durch Hämodialyse (Blutwäsche) nicht aus dem Blut entfernt. Bei Patienten, die regelmäßig dialysiert werden, ist eine zusätzliche Dosis daher nicht erforderlich.

#### Art der Anwendung Zum Einnehmen

Bereiten Sie den Saft wie nachfolgend beschrieben zu und nehmen Sie die verordnete Dosis ein.

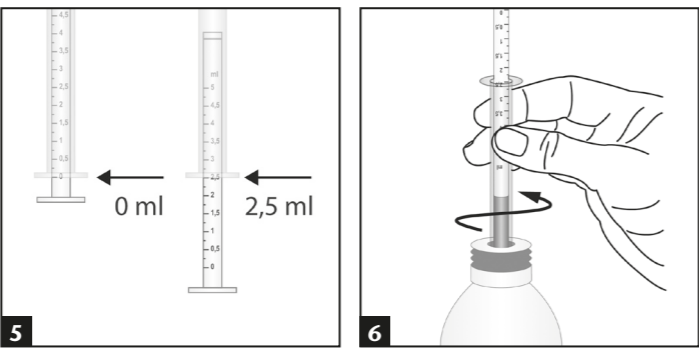
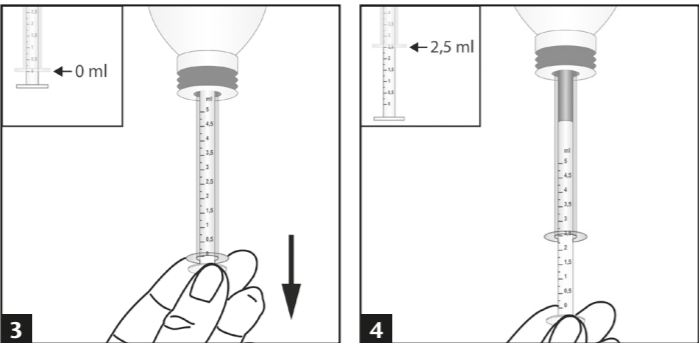
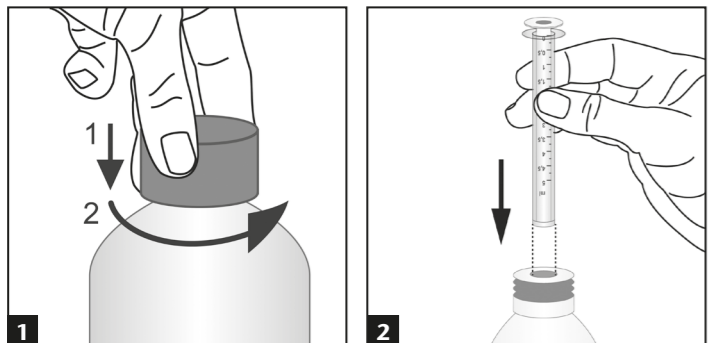
#### Anleitung zur Herstellung der Suspension

- Schütteln Sie das Pulver vor dem Öffnen der Flasche kurz auf.
- Öffnen Sie die Flasche. Drücken Sie dazu von oben fest auf den kindersicheren Verschluss und drehen Sie ihn gleichzeitig in Pfeilrichtung.
- Füllen Sie langsam frisches, kühles Leitungswasser bis zur Markierungsrille im Glas in die Flasche ein.
- Verschließen Sie die Flasche wieder und schütteln Sie kräftig, bis das Pulver fein verteilt ist.
- Sobald der Flüssigkeitsspiegel wieder etwas unter die Markierungsrille abgefallen ist, füllen Sie bitte nochmals Wasser nach, bis die Flüssigkeit wieder an der Markierungsrille im Glas steht.
- Drücken Sie den beiliegenden gelochten Stopfen (Adapter) in den Flaschenhals. Der Stopfen verbindet die Dosierspritze mit der Flasche und verbleibt im Flaschenhals.
- Verschließen Sie die Flasche und schütteln Sie nochmals kräftig. Nun ist die Suspension gebrauchsfertig (siehe nächster Abschnitt).
- Saft im Kühlschrank aufbewahren und vor jedem Gebrauch schütteln.

Das Pulver darf nicht mit anderen Flüssigkeiten als Wasser gemischt werden. Dies gilt insbesondere auch für Grapefruitsaft (s. auch Abschnitt 2. unter „Einnahme von INFECTOMYCIN zusammen mit Nahrungsmitteln und Getränken“).

#### Entnahme der Suspension mit der Dosierspritze

- Schütteln Sie unmittelbar vor jeder Entnahme die Flasche.
- Öffnen Sie die Flasche. Drücken Sie dazu von oben fest auf den kindersicheren Verschluss und drehen Sie ihn gleichzeitig in Pfeilrichtung (Abb. 1).
- Stecken Sie die Dosierspritze fest in die Öffnung des Stopfens (Abb. 2).
- Drehen Sie die Flasche auf den Kopf und ziehen Sie den Kolben der Spritze langsam bis zur erforderlichen Menge heraus. Zeigen sich Luftblasen in der aufgezogenen Suspension, dann drücken Sie die Suspension zurück in die Flasche und ziehen Sie nochmals die gewünschte Menge in die Spritze auf (Abb. 3, 4 und 5).
- Drehen Sie die Flasche wieder um und entnehmen Sie die Spritze unter vorsichtigem Hin- und Herdrehen aus dem Flaschenhals (Abb. 6).
- Jetzt können Sie die erforderliche Menge Suspension mit Hilfe der Dosierspritze durch langsames Hineindrücken des Kolbens direkt in den Mund des Kindes verabreichen. Wiederholen Sie gegebenenfalls die Schritte 3–6, um die gewünschte Dosis zu verabreichen.
- Danach ist die Flasche wieder zu verschließen.
- Nach jedem Gebrauch ist die Dosierspritze mit Leitungswasser gut zu spülen. Nehmen Sie hierfür die beiden Teile der Spritze auseinander und lassen Sie die Teile anschließend an der Luft trocknen.



#### Dauer der Anwendung

Die Dauer der Behandlung wird von Ihrem Arzt festgelegt.

Bei bakteriellen Infektionskrankheiten richtet sich die Behandlungsdauer nach dem Verlauf der Erkrankung. Normalerweise ist eine Behandlungsdauer von 7–8 Tagen ausreichend. Im Interesse eines nachhaltigen Behandlungserfolges sollte INFECTOMYCIN auch nach Abklingen der Krankheitserscheinungen unbedingt noch 2–3 Tage länger eingenommen werden.

Bei der Behandlung von Mandel- und Rachenentzündungen, Wundrose oder Scharlach (Infektionen durch *Streptococcus pyogenes*) ist aus Vorsorglichkeit eine Mindestbehandlungsdauer von 10 Tagen angezeigt, um Spätfolgen wie bestimmten chronischen Gelenk-, Herz- und Nierenerkrankungen vorzubeugen.

Eine länger dauernde Behandlung mit Erythromycin oder Wiederholungsbehandlungen sollten nur nach strenger Prüfung von Nutzen und Risiko und unter fortlaufender Überwachung durch Ihren Arzt erfolgen (s. auch Abschnitt 2. unter „Warnhinweise und Vorsichtsmaßnahmen“).

#### Wenn Sie eine größere Menge von INFECTOMYCIN eingenommen haben, als Sie sollten

Bei einer geringen Überdosierung von INFECTOMYCIN ist kaum mit Vergiftungserscheinungen zu rechnen (siehe Abschnitt 4. „Welche Nebenwirkungen sind möglich“). Es können Magen-Darm-Störungen in Form von Übelkeit, Erbrechen, Bauchschmerzen, Blähungen, weichen Stühlen oder Durchfall sowie Hörverluste und Tinnitus (Ohrensausen) auftreten.

Berichte über Vergiftungsfälle mit Erythromycin liegen bisher nicht vor.

Verständigen Sie bei Verdacht auf eine Überdosierung dennoch einen Arzt, damit dieser über das weitere Vorgehen entscheiden kann. Er wird sich bei der Behandlung einer Überdosierung am Krankheitsbild orientieren und entsprechende Gegenmaßnahmen ergreifen.

#### Wenn Sie die Einnahme von INFECTOMYCIN vergessen haben

Nehmen Sie nicht die doppelte Menge ein, wenn Sie die vorherige Einnahme vergessen haben.

Wenn Sie Ihr Versehen noch am gleichen Tag bemerken, nehmen Sie die zu wenig eingenommene Arzneimenge noch am selben Tag nachträglich ein.

Bemerken Sie Ihr Versehen erst am nächsten Tag, so nehmen Sie nicht mehr INFECTOMYCIN ein als verordnet, sondern setzen die Einnahme der gleichen Menge von INFECTOMYCIN wie verordnet fort. Es kann erforderlich sein, die Behandlung dann um einen Tag zu verlängern. Sprechen Sie in solch einem Fall bitte mit Ihrem Arzt. Ein Gespräch mit Ihrem Arzt sollten Sie auch führen, wenn Sie mehrfach die Einnahme vergessen oder zu wenig eingenommen haben.

#### Wenn Sie die Einnahme von INFECTOMYCIN abbrechen

Wenn Sie die Behandlung vorzeitig beenden oder sie zeitweise unterbrechen, gefährden Sie den Behandlungserfolg.

Selbst bei einer spürbaren Besserung Ihres Befindens ist die Behandlung mit INFECTOMYCIN unbedingt zu Ende zu führen, da nur so eine vollständige Beseitigung der Krankheitserreger gewährleistet ist. Sprechen Sie daher auf jeden Fall mit Ihrem Arzt, bevor Sie eigenmächtig die Behandlung mit INFECTOMYCIN unterbrechen oder vorzeitig beenden.

Wenn Sie weitere Fragen zur Einnahme dieses Arzneimittels haben, wenden Sie sich an Ihren Arzt oder Apotheker.

#### 4. Welche Nebenwirkungen sind möglich?

Wie alle Arzneimittel kann auch dieses Arzneimittel Nebenwirkungen haben, die aber nicht bei jedem auftreten müssen.

Bei der Bewertung von Nebenwirkungen werden folgende Häufigkeitsangaben zugrunde gelegt:

- Sehr häufig: mehr als 1 Behandelte von 10
- Häufig: 1 bis 10 Behandelte von 100
- Gelegentlich: 1 bis 10 Behandelte von 1.000
- Selten: 1 bis 10 Behandelte von 10.000
- Sehr selten: weniger als 1 Behandelte von 10.000
- Nicht bekannt: Häufigkeit auf Grundlage der verfügbaren Daten nicht abschätzbar

#### Mögliche Nebenwirkungen

##### Infektionen und parasitäre Erkrankungen

- Gelegentlich: Infektionen der Schleimhäute durch unempfindliche (resistente) Bakterien oder Pilze (z. B. Sprosspilz-Infektion des Mundbereichs oder der Scheide)

##### Erkrankungen des Immunsystems

- Gelegentlich: Allergische Reaktionen
- Selten: Schwellungen als Folge einer allergischen Reaktion (allergisches Ödem/Angioödem), z. B. Gesichts-, Zungen- und Kehlkopfschwellungen mit Einengung der Atemwege (siehe Abschnitt 2. „Warnhinweise und Vorsichtsmaßnahmen“)
- Sehr selten: Schwere akute Überempfindlichkeitsreaktion (anaphylaktische Reaktion) bis hin zum lebensbedrohlichen Schock (siehe Abschnitt 2. „Warnhinweise und Vorsichtsmaßnahmen“)

##### Psychiatrische Erkrankungen und Erkrankungen des Nervensystems

- Sehr selten: Sichtbarwerden bzw. Verschlimmerung einer Myasthenia gravis, einer seltenen Erkrankung, die eine Muskelschwäche verursacht (siehe Abschnitt 2. „Warnhinweise und Vorsichtsmaßnahmen“)
- Häufigkeit nicht bekannt: Vorübergehende zentralnervöse Störungen wie Verwirrheitszustände, Krampfanfälle, Trugwahrnehmungen (Halluzinationen), Kopfschmerzen, Schläfrigkeit und Schwindelgefühl

##### Augenerkrankungen

- Häufigkeit nicht bekannt: Sehstörungen einschließlich Doppeltsehen und verschwommenem Sehen

##### Erkrankungen des Ohrs und des Labyrinth

- Sehr selten: Ohrensausen (Tinnitus) und meist vorübergehende Hörverluste bzw. Taubheit. Diese Störungen sind abhängig vom Blutspiegel und treten eher bei Patienten mit stark eingeschränkter Nieren- und/oder Leberfunktion oder bei hoher Dosierung bzw. Überdosierung auf.

##### Herzkrankungen

- Häufigkeit nicht bekannt: EKG-Veränderungen (QT-Intervallverlängerung), gefährliche Herzrhythmusstörungen (unregelmäßiger Herzschlag, Torsade de pointes) und Herzjagen (ventrikuläre Tachykardien), insbesondere bei Patienten, die ein verlängertes QT-Intervall im EKG haben oder bei gleichzeitiger Einnahme von Arzneimitteln, die ebenfalls unregelmäßigen Herzschlag oder eine QT-Intervallverlängerung verursachen können (siehe Abschnitt 2. „Einnahme von INFECTOMYCIN zusammen mit anderen Arzneimitteln“); Herzstillstand

##### Erkrankungen der Atemwege, des Brustraums und Mediastinum

- Häufigkeit nicht bekannt: Atemnot (auch asthmatische Zustände)

##### Erkrankungen des Magen-Darm-Trakts

- Häufig: Magen-Darm-Störungen meist leichter Natur in Form von Appetitlosigkeit, Brechreiz, Erbrechen, Bauchschmerzen, Blähungen, Übelkeit, Krämpfen, weichen Stühlen oder Durchfall.

- Sehr selten: Einengung des Magenausganges (Pylorusstenose) bei Kindern, Entzündung der Bauchspeicheldrüse, Verfärbung der Zähne (durch intensive Reinigung entfernbar)
- Häufigkeit nicht bekannt: Schwere Schleimhautentzündung des Darms (pseudomembranöse Enterokolitis) (siehe Abschnitt 2. „Warnhinweise und Vorsichtsmaßnahmen“)

##### Leber- und Gallenerkrankungen

- Gelegentlich: Anstieg bestimmter Blutwerte (Leberenzymwerte) als Ausdruck einer leichten Leberzellschädigung
- Selten: Gallenstau in der Leber und Gelbsucht mit z. T. kolikartigen Leibscherzen (siehe Abschnitt 2. „Warnhinweise und Vorsichtsmaßnahmen“)
- Sehr selten: Leberentzündung, Lebervergrößerung und Leberversagen (siehe Abschnitt 2. „Warnhinweise und Vorsichtsmaßnahmen“)

##### Erkrankungen der Haut und des Unterhautzellgewebes

- Gelegentlich: Hautrötung, Juckreiz und Nesselausschlag mit Bläschen- und Quaddelbildung
- Sehr selten: Schwere allergische Hauterscheinungen mit Blasenbildung (Erythema exsudativum multiforme, Stevens-Johnson-Syndrom) oder schwere allergische Reaktion mit entzündlichen Veränderungen der Haut sowie Bläschenbildung der Schleimhäute des Mundes und der Geschlechtsorgane (toxisch-epidermale Nekrolyse) (vor allem bei Kindern aller Altersstufen)

Wenden Sie sich unverzüglich an einen Arzt, wenn bei Ihnen eine schwerwiegende Hautreaktion auftritt: ein roter, schuppiger Ausschlag mit Erhebungen unter der Haut und Blasen (exanthematische Pustulose). Die Häufigkeit dieser Nebenwirkung ist nicht bekannt (auf Grundlage der verfügbaren Daten nicht abschätzbar).

##### Skelettmuskulatur-, Bindegewebs- und Knochenkrankungen

- Selten: Gelenkschwellungen

##### Erkrankungen der Nieren und Harnwege

- Sehr selten: Nierenentzündung (interstitielle Nephritis)

##### Allgemeine Erkrankungen und Beschwerden am Verabreichungsort

- Selten: Arzneimittelfieber

##### Andere mögliche Nebenwirkungen

- Ponceau 4R (E 124) kann allergische Reaktionen hervorrufen.
- Methyl-4-hydroxybenzoat und Propyl-4-hydroxybenzoat können Überempfindlichkeitsreaktionen, auch Spätreaktionen, hervorrufen.

#### Welche Gegenmaßnahmen sind beim Auftreten von Nebenwirkungen zu ergreifen?

Sollten Sie Anzeichen einer der oben geschilderten Nebenwirkungen bei sich oder Ihrem Kind beobachten, informieren Sie Ihren Arzt. Auch bei anderen unerwünschten Wirkungen sprechen Sie bitte mit Ihrem behandelnden Arzt. Er wird mit Ihnen besprechen, welche Gegenmaßnahmen es hierfür gibt und ob andere Arzneimittel für Sie in Frage kommen.

Folgende sehr seltene Nebenwirkungen können unter Umständen akut lebensbedrohlich sein (nähere Erläuterungen zu diesen Nebenwirkungen siehe vorheriger Abschnitt und Abschnitt 2. unter „Warnhinweise und Vorsichtsmaßnahmen“). Darum ist sofort ein Arzt oder Notarzt zu informieren, falls ein derartiges Ereignis plötzlich auftritt oder sich unerwartet stark entwickelt:

- Schleimhautentzündung des Darms (pseudomembranöse Kolitis)
- Schwere akute Überempfindlichkeitsreaktionen (z. B. Gesichts-, Zungen- und Kehlkopfschwellungen mit Einengung der Atemwege)
- Schwere allergische Hauterscheinungen mit Blasenbildung
- Unerklärliche Muskelschmerzen oder Schwäche oder dunkel gefärbter Urin, wenn Sie gleichzeitig ein Mittel zur Senkung der Blutfettwerte einnehmen.

#### Meldung von Nebenwirkungen

Wenn Sie Nebenwirkungen bemerken, wenden Sie sich an Ihren Arzt oder Apotheker. Dies gilt auch für Nebenwirkungen, die nicht in dieser Packungsbeilage angegeben sind. Sie können Nebenwirkungen auch direkt dem Bundesinstitut für Arzneimittel und Medizinprodukte, Abt. Pharmakovigilanz, Kurt-Georg-Kiesinger-Allee 3, D-53175 Bonn,

Website: [www.bfarm.de](http://www.bfarm.de), anzeigen. Indem Sie Nebenwirkungen melden, können Sie dazu beitragen, dass mehr Informationen über die Sicherheit dieses Arzneimittels zur Verfügung gestellt werden.

#### 5. Wie ist INFECTOMYCIN 200 Saft aufzubewahren?

Bewahren Sie dieses Arzneimittel für Kinder unzugänglich auf.

Sie dürfen dieses Arzneimittel nach dem auf dem Etikett und der Faltschachtel nach „Verwendbar bis“ angegebenen Verfalldatum nicht mehr verwenden. Das Verfalldatum bezieht sich auf den letzten Tag des angegebenen Monats.

INFECTOMYCIN vor der Zubereitung nicht über 25 °C lagern und vor Feuchtigkeit schützen.

Der fertig zubereitete Saft ist im Kühlschrank (2–8 °C) aufzubewahren (Haltbarkeit: 14 Tage).

Nicht verbrauchte Reste sind zu verwerfen.

Entsorgen Sie Arzneimittel niemals über das Abwasser (z. B. nicht über die Toilette oder das Waschbecken). Fragen Sie in Ihrer Apotheke, wie das Arzneimittel zu entsorgen ist, wenn Sie es nicht mehr verwenden. Sie tragen damit zum Schutz der Umwelt bei. Weitere Informationen finden Sie unter [www.bfarm.de/arzneimittelentsorgung](http://www.bfarm.de/arzneimittelentsorgung).

## EIN WORT DIREKT AN DIE BESORGTEN ELTERN VON ERKRANKTEN KINDERN

Ihr Kind fühlt sich krank, vielleicht hat es Fieber. Deshalb war Ihr Arztbesuch die richtige Entscheidung.

Der Arzt hat bei Ihrem Kind eine behandlungsbedürftige Infektion festgestellt und INFECTOMYCIN verschrieben. Sie sind verständlicherweise besorgt und fragen sich, ob Ihr Kind wirklich ein Antibiotikum benötigt.

Möglicherweise machen Sie sich Sorgen und denken:  
 • „Mein Kind hat doch erst kürzlich ein Antibiotikum bekommen, das schlägt doch jetzt gar nicht mehr an.“  
 • „Antibiotika schwächen doch die Abwehrkräfte und machen mein Kind noch anfälliger für neue Infektionen.“  
 • „Antibiotika sollte man möglichst meiden, denn je mehr mein Kind davon einnimmt, umso resistenter wird es dagegen.“

Ihr Arzt kennt Ihre Bedenken; trotzdem hat er Ihrem Kind INFECTOMYCIN verordnet und Sie sicherlich aufgefordert, dieses Medikament regelmäßig und zuverlässig während der gesamten Behandlungsdauer anzuwenden. Der Verordnungsbescheid Ihres Arztes sollten Sie voll vertrauen und seine Anweisungen strikt befolgen, denn Ihre Sorgen sind weitgehend unbegründet. Moderne Antibiotika sind in der Regel sehr gut verträglich und können die Voraussetzung schaffen, dass Ihr Kind schnell wieder gesund wird.

#### Antibiotika sind ein Geschenk der Natur

Antibiotika sind Naturstoffe, die z. B. von Schimmelpilzen gebildet werden. Seit Urzeiten gibt es sie in der Umwelt des Menschen, aber erst vor wenigen Jahrzehnten hat man ihre Bedeutung für seine Gesundheit erkannt. Die Entdeckung des Penicillins war ein gewaltiger Fortschritt für die Medizin. Viele Menschen verdanken ihm ihr Leben. Alexander Fleming erhielt als Anerkennung für diese Entdeckung 1945 den Nobelpreis für Medizin!

So war noch Mitte des 20. Jahrhunderts eine Mandelentzündung (Angina) eine risikoreiche Krankheit. Sie führte oft zu Komplikationen und manchmal sogar zum Tod.

Heutzutage hat sie ihren Schrecken verloren – dank Antibiotika. INFECTOMYCIN enthält das seit Jahrzehnten bewährte Erythromycinestolat, einen Wirkstoff, der aus der Natur abgeleitet wurde.

#### 6. Inhalt der Packung und weitere Informationen

##### Was INFECTOMYCIN 200 Saft enthält

- Der Wirkstoff ist Erythromycin (als Estolat). 5 ml Suspension enthalten 288 mg Erythromycinestolat, entsprechend 200 mg Erythromycin.
- Die sonstigen Bestandteile sind: Carmellose-Natrium, Macrogol 6000, hochdisperses Siliciumdioxid, Natriumcyclamat, Saccharose (Zucker), Ponceau 4R (E 124), Grenadine-Aroma, Methyl-4-hydroxybenzoat (Ph. Eur.), Propyl-4-hydroxybenzoat (Ph. Eur.).

##### Wie INFECTOMYCIN 200 Saft aussieht und Inhalt der Packung

Braunglasflasche mit kindergesichertem Verschluss, die ein weißes bis schwach rosafarbenes Pulver enthält.

Dosierspritze mit einem Fassungsvermögen von 5 ml und einer Skalierung in 0,25 ml-Schritten sowie einem gelochten Stopfen (Adapter).

INFECTOMYCIN 200 Saft ist in Packungen zu 50 und 100 ml erhältlich.

**Pharmazeutischer Unternehmer und Hersteller**  
 INFECTOPHARM Arzneimittel und Consilium GmbH, Von-Humboldt-Straße 1, 64646 Heppenheim, [www.infectopharm.com](http://www.infectopharm.com)

**Diese Packungsbeilage wurde zuletzt überarbeitet im Februar 2023.**

#### Der Erfolg der Behandlung liegt in Ihrer Hand

Ihr Kind ist krank, weil es von Krankheitserregern (krankmachenden Bakterien) befallen ist. Um es zu heilen, müssen diese Erreger schnellstmöglich abgetötet werden. Dabei soll INFECTOMYCIN helfen.

Sie fragen sich, wie es zum Ausbruch der Krankheit bzw. zur Infektion Ihres Kindes mit Bakterien kommen konnte?

Der körpereigenen Infektabwehr, über die jeder Mensch verfügt (Immunsystem), ist es zu verdanken, dass unser Körper normalerweise vor krankmachenden Bakterien und somit vor Infektionskrankheiten geschützt ist. Wenn die Krankheitserreger jedoch plötzlich sehr zahlreich auftreten, z. B. indem Ihr Kind „angesteckt“ wird, können sie das Immunsystem überwinden und den Körper „überschwemmen“. Er wird infiziert.

Eine Infektion kann aber auch leicht eintreten, wenn Ihr Kind allgemein geschwächt ist, z. B. bei einer Erkältung. Dann ist das Immunsystem so schwach, dass schon wenige Bakterien eine Erkrankung auslösen können. Aus diesen Gründen braucht Ihr Kind Hilfe gegen die Krankheitserreger. Die körpereigene Abwehr Ihres Kindes schafft es nicht mehr allein. Diese zusätzliche Hilfe kommt von dem Antibiotikum, das der Arzt verordnet hat.

Wir hören immer wieder, dass viele Eltern gegenüber Antibiotika zurückhaltend sind - aus Sorge, dadurch die Abwehrkräfte ihres Kindes zu schwächen. Das Gegenteil trifft zu. Immunsystem und Antibiotika unterstützen sich gegenseitig: Das Antibiotikum hilft Ihrem Kind in einer Situation, in der es sich aus eigenen Kräften nicht selbst helfen kann.

Ihr Kind wird durch Antibiotika auch nicht anfälliger. Vielmehr kann sich, wenn Ihr Kind schnell wieder gesund wird, auch sein Immunsystem früher erholen und neue Krankheitskeime erfolgreich abwehren.

#### Nicht zu früh aufhören!

Beenden Sie die Behandlung nicht zu früh. Die Bakterien geben sich auch nicht so schnell geschlagen. Bedenken Sie, dass auch noch Bakterien vorhanden sind, wenn sich Ihr Kind schon viel besser fühlt. Deshalb hat Ihnen Ihr Arzt sicher Anweisungen gegeben, wie lange Ihr Kind INFECTOMYCIN einnehmen soll. Aus jahrelanger Erfahrung wissen wir, dass das Medikament auch nach Abklingen des Fiebers weiter genommen werden sollte, um die Infektion komplikationslos auszuheilen.

Gute Besserung wünscht

**INFECTOPHARM**  
 Arzneimittel und Consilium GmbH